

**РЕШАЕМ  
ЛЮБЫЕ ЗАДАЧИ  
НЕФТЕГАЗОВОЙ  
ОТРАСЛИ**



Система светозвуковой  
сигнализации  
в режиме бездействия привода  
лебедки и СВП

---

# СИСТЕМА СВЕТОЗВУКОВОЙ СИГНАЛИЗАЦИИ

в режиме бездействия привода лебедки и СВГ

## НАЗНАЧЕНИЕ:

Предупреждение и оповещение о простое бурового инструмента по истечению заданного времени путем подачи светового и звукового сигналов, с целью минимизации шанса «прилипания» инструмента в открытом стволе скважины.

## ОБЛАСТЬ ПРИМЕНЕНИЯ:

Все типы буровых установок.

### Описание, алгоритм работы:

+ При выполнении одновременно двух условий – отсутствие движения бурового инструмента и отсутствие вращательного движения инструмента приводом СВГ/ротора начинается отсчет заданного времени, по истечению которого включается световая и звуковая сигнализация, расположенная в кабине бурильщика.

+ Взрывозащищенное сигнальное устройство ВСУ используется в качестве стационарного светового или светозвукового средства оповещения и обеспечивает подачу световых и звуковых сигналов.

+ Отсчет времени реализован на многофункциональном реле времени постоянного/переменного тока.

## ТЕХНИЧЕСКИЕ ХАРАКТЕРИСТИКИ

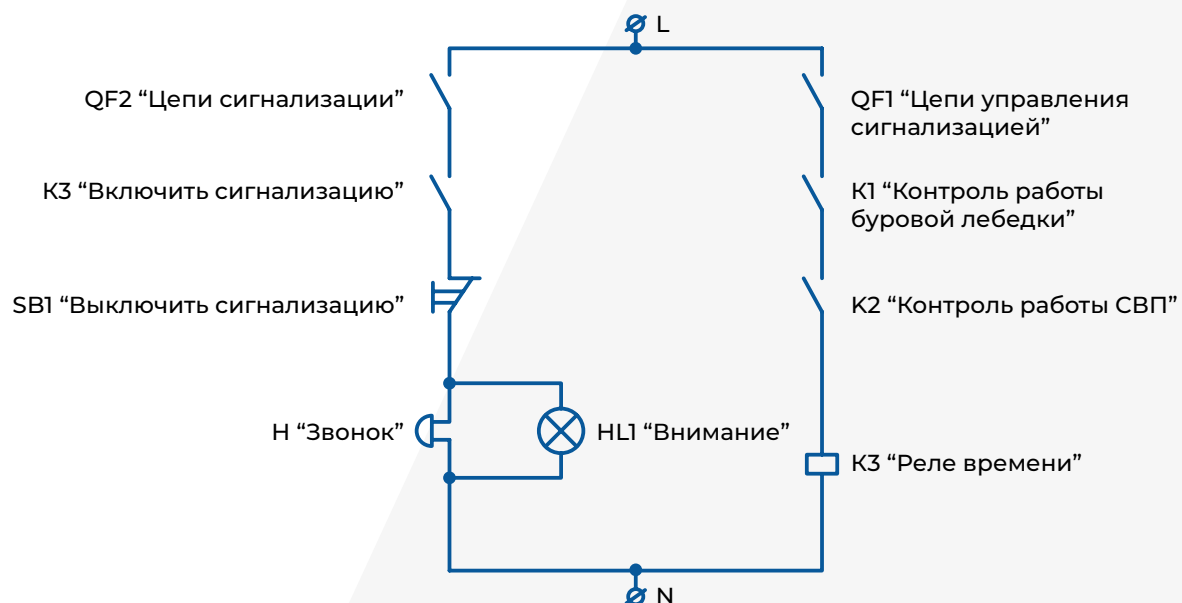
Напряжение, В	›	220/24
Ток, А	›	1
Частота сети, Гц	›	50
Срок службы, лет	›	10
Степень защиты*	›	IP65
Взрывозащита*	›	1Ex d II C T6 Gb

\*Степень защиты и маркировка взрывозащитного исполнения указана для сигнального устройства ВСУ.





## Схема сигнализации



### Условные обозначения

- K1, K2 — «сухой контакт»
- SB1 — кнопка без самовозврата
- H — звонок
- HL1 — лампа
- K3 — реле времени

## РЕЗУЛЬТАТЫ ВНЕДРЕНИЯ СИСТЕМЫ:

Данная система реализована на БУ ZJ-50 DBS, БУ-5000/320 ЭУК, БУ-5000/320 ЭК-БМЧ компании ПАО «Подзембургаз», БУ F-320 EA/DEA-P2, БУ HR-5000-AC-CS, БУ ZJ-70, БУ ZJ-50 DBS, БУ 3000 ЭУК, БУ 3200/200ЭУК, БУ 6000/400 ЭК-БМЧ, БУ 5000/320 ЭК-БМЧ, БУ 5000/320 ЭУК, МБУ 3200/200 филиала «Уренгой бурение» ООО «Газпром бурение».

### Отзыв компании ООО «Подзембургаз»



### Уважаемый Сергей Петрович!

ПАО «Подзембургаз» выражает благодарность Вам и Вашей компании ООО «Альянс-Промышленные технологии» за продуктивное сотрудничество. С 2017 года Ваша компания успешно оказывает услуги сервисного обслуживания электрооборудования, АСУ, оборудования КИПиА и ДЭС, систем кондиционирования буровых установок ПАО «Подзембургаз»: БУ ZJ 50 DBS, БУ- 5000/320 ЭУК, БУ-5000/320 ЭК-БМЧ, БУ-3000/200 ЭУК, а также выполняет комплекс электро-пусконаладочных работ, электротехнических испытаний и измерений электрооборудования.

Минимальное количество непроизводительного и ремонтного времени период эксплуатации вверенного Вам оборудования говорит о высокой квалификации персонала в области современных технологий на основе оборудования АВВ, Allen Bradley, Siemens. Ответственная, качественная работа персонала, своевременное оснащение объектов обслуживания ЗИП и материалами позволяет нам доверять специалистам ООО «Альянс-Промышленные технологии» и утверждать, что они способны справляться с поставленными задачами.

Отдельно хотелось бы отметить реализацию системы светозвуковой сигнализации в ситуации отсутствия движения бурового инструмента в режиме бездействия лебедки и СВП — схемы защиты от простоя бурового инструмента в стволе скважины более 3-х минут программным методом.

Данная система успешно реализована на БУ ZJ 50 DBS, БУ-5000/320 ЭУК, БУ-5000/320 ЭК-БМЧ Юрубчено-Тохомского м/р и Куямбинского ЛУ, смонтирована представителями ООО «Альянс-Промтехнологии» и работает в штатном режиме. Установка светозвуковой сигнализации позволило снизить риски возникновения непроизводительного времени, что было высоко оценено Заказчиками ПАО «Подзембургаз» — ПАО «НК «Роснефть» и ПАО «НК «Славнефть».

Желаем Вам профессиональных успехов и процветания. Надеемся на долгосрочное успешное сотрудничество.

Генеральный директор **А.В. Дерягин**

## ПРЕИМУЩЕСТВА:



### СРОКИ ВВОДА В ЭКСПЛУАТАЦИЮ

Быстрый и простой монтаж/демонтаж. Работы можно произвести в течении 2-х дней в период строительства скважины;



### НАДЕЖНОСТЬ

Снижение риска возникновения непроизводительного времени из-за человеческого фактора;



### СТОИМОСТЬ

Низкая стоимость работ.

## ДЛЯ ЗАМЕТОК

A series of horizontal dotted lines for taking notes, contained within a light gray diagonal shape on the left side of the page.





---

Почтовый адрес: 426008, Удмуртская Республика,  
г. Ижевск, ул. Кирова д. 172 (адм. корпус) оф. 309

Телефон: +7 (3412) 65-50-40  
E-mail: [office@allians-pt.ru](mailto:office@allians-pt.ru)

[www.allians-pt.ru](http://www.allians-pt.ru)